



# Ducato FlexiMove Votre meilleur allié mobilité !

**TRANSFERT TRANSPORT**

*Adaptation de véhicules pour personnes à mobilité réduite*







# SOMMAIRE

- 04 ÉDITO
- 06 PRÉSENTATION
- 08 ACCESSIBILITÉ
- 14 MODULARITÉ
- 18 SÉCURITÉ ET CONFORT



# Édito

Parce que chacun de nous a droit à l'autonomie, la société LENOIR HANDI CONCEPT a fait de l'aménagement de véhicules pour personnes à mobilité réduite sa spécialité, évoluant depuis près de 40 ans dans le domaine.

Entreprise familiale renommée dans tout l'hexagone, la société LENOIR HANDI CONCEPT a pour souhait de vous apporter la solution sur-mesure qui vous aidera à retrouver indépendance et autonomie.

Chaque handicap étant unique, nous avons à cœur de vous proposer un accompagnement personnalisé grâce à une équipe compétente et dynamique qui saura vous apporter écoute et conseils et se montrer disponible tout au long de votre projet.



Pour être plus proche de vous, la société LENOIR HANDI CONCEPT compte aujourd'hui 5 agences et un réseau d'installateurs pour couvrir le tiers nord de la France. Elle dispose aussi d'une vaste flotte de véhicules de démonstration pour des essais en situation réelle.

Forte d'un savoir-faire reposant sur plusieurs années d'expérience, la société LENOIR HANDI CONCEPT a développé un solide réseau de fournisseurs pour offrir des solutions riches et variées quelle que soit la nature du handicap. Priorité est donnée aux produits testés, certifiés et en conformité avec les normes et réglementations en vigueur.

Écoute, proximité et qualité sont les trois piliers de notre société depuis 1987, notre seul but étant de développer et d'améliorer nos compétences chaque jour pour mieux vous servir et construire aujourd'hui votre autonomie de demain.

**Enfin, notre volonté d'entreprendre c'est vous !**

**L'équipe de LENOIR HANDI CONCEPT**



# PRÉSENTATION





# POLYVALENCE ET ACCESSIBILITÉ : LE TRANSPORT DE DEMAIN

**LENOIR HANDI CONCEPT** vous présente **FlexiMove**, un véhicule aménagé pour le transport de personnes à mobilité réduite. Sa modularité et sa polyvalence répondent à tous les besoins et simplifient les déplacements.

La capacité d'accueil de FlexiMove est de 9 personnes réparties, selon les besoins, entre les places assises et les emplacements dédiés aux personnes en fauteuil roulant.

FlexiMove propose deux solutions d'accès par la porte arrière pour les personnes en fauteuil roulant : une plate-forme élévatrice électrique ou une rampe d'accès manuelle.

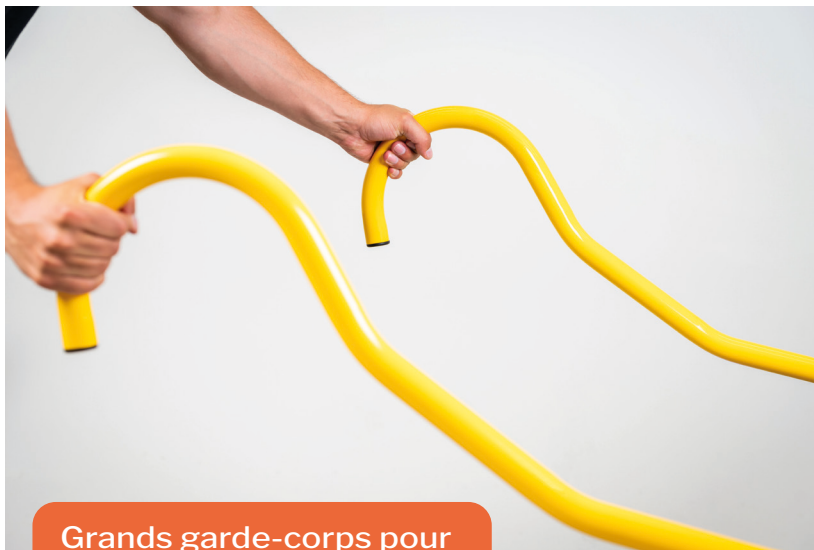


# ACCESSIBILITÉ

FlexiMove se décline en 2 versions, pour répondre à tous les besoins, l'une avec une **plate-forme élévatrice électrique**, l'autre avec une **rampe d'accès manuelle**.



# PLATE-FORME ÉLÉVATRICE E-1500 DE BRAUNABILITY



Grands garde-corps pour la sérénité des usagers



Bavette et rebords latéraux pour une sécurité accrue



Surface antidérapante



Pompe de secours pour une utilisation manuelle



Double vérin pour une parfaite stabilité et assurer une capacité de levage de 400 kg



# RAMPE D'ACCÈS MANUELLE



Repliable en 2 parties  
grâce à ses 2 poignées  
latérales



Surface antidérapante



Rampe en acier  
inoxydable, légère mais  
robuste, pour garantir  
une capacité de 350 kg,  
avec rebords latéraux et  
roulettes d'assistance



# ACCÈS LATÉRAL : MARCHEPIED, POIGNÉE ET GARDE-CORPS



Marchepied à déploiement automatique



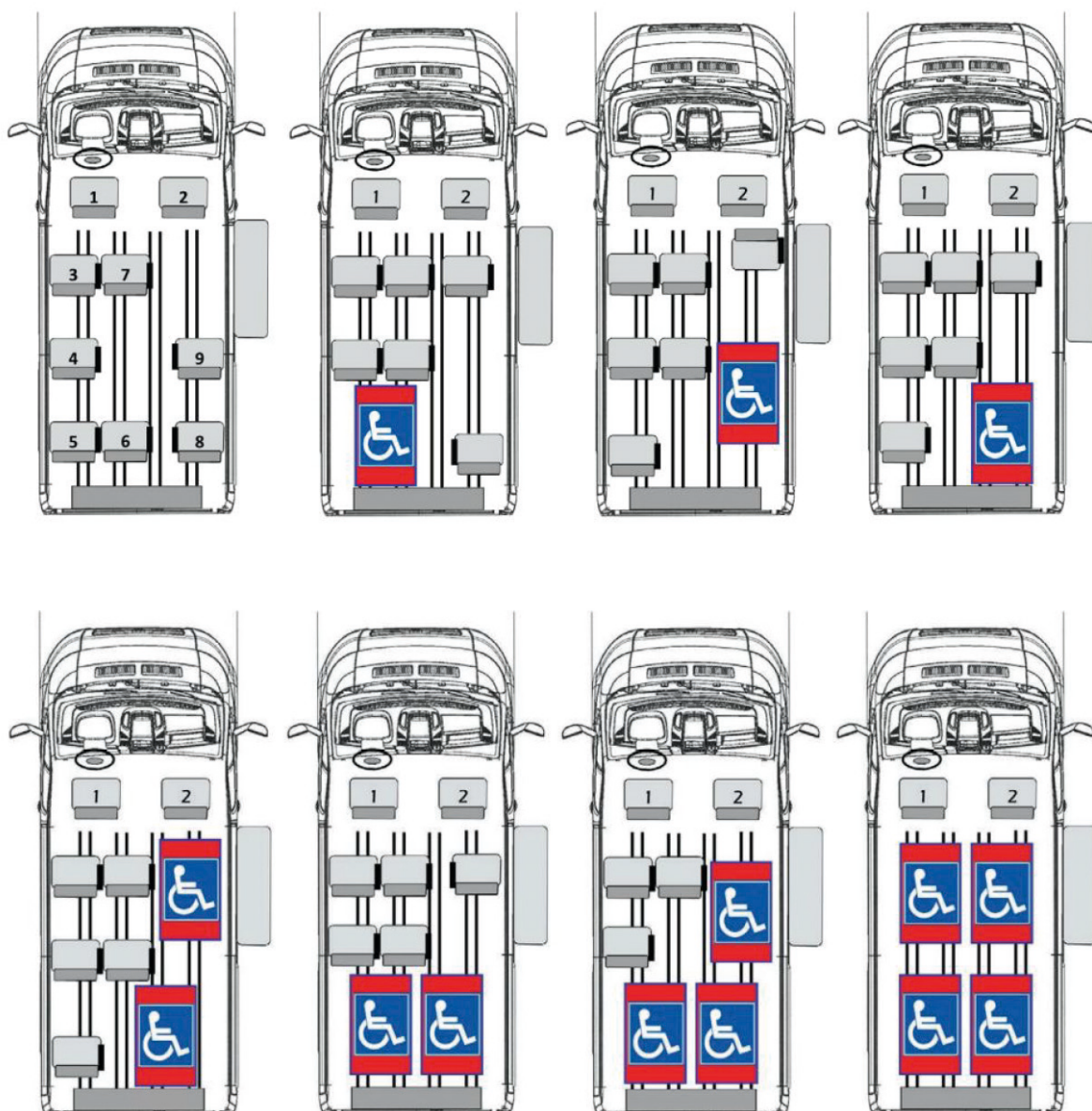
Poignée



Garde-corps

# MODULARITÉ

Grâce à ses sièges amovibles, FlexiMove permet de moduler à volonté le nombre de places assises et d'emplacements dédiés aux personnes en fauteuil roulant. Sa capacité d'accueil est de **9 personnes dont 4 personnes en fauteuil roulant au maximum.**





# CONFIGURATIONS POSSIBLES





olmedo

olmedo

107581.4

107581.4

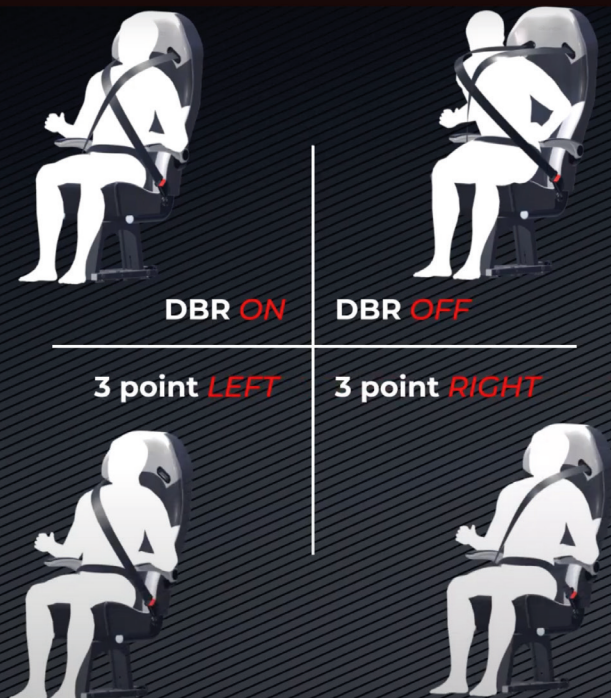
EasyA90

# SIÈGES



- 01 Appui-tête intégré
- 02 Dossier ergonomique
- 03 Tissu lavable
- 04 Assise large pour un maximum de confort
- 05 Piètement à déverrouillage rapide
- 06 Ceinture de maintien innovante avec prétensionneur : elle peut être utilisée comme une ceinture 3 points « classique » ou comme un harnais

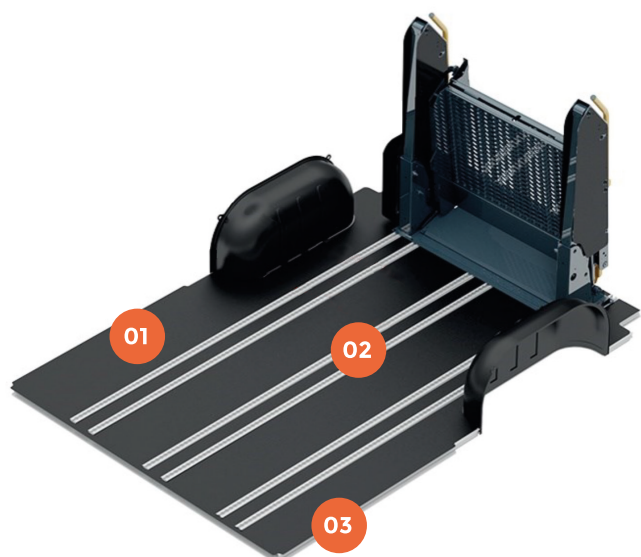
**INNOVATION,  
POLYVALENCE  
ET SÉCURITÉ**



# SÉCURITÉ ET CONFORT

FlexiMove a été pensé pour garantir un grand confort à ses utilisateurs et offrir un intérieur agréable dans lequel il est bon de voyager et aux finitions irréprochables.

## PLANCHER



- 01 Revêtement PVC facile d'entretien
- 02 Rail d'ancrage
- 03 Plancher aluminium

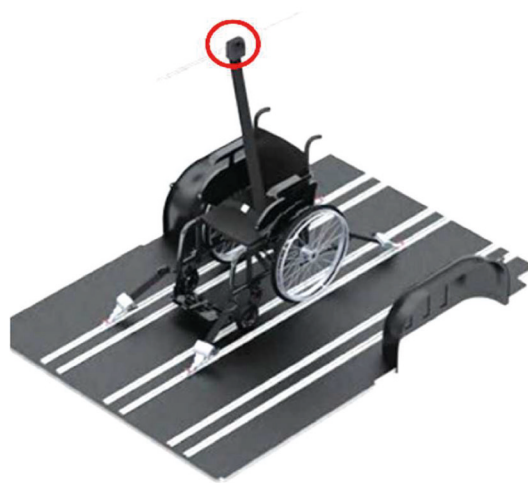
FlexiMove présente un plancher aluminium testé suivant les Directives Européennes 2001/116/CE, 76/115/EG et 96/38/EG et intégrant 8 rails d'ancrage destinés à recevoir les sièges amovibles mais aussi les dispositifs de retenue des fauteuils roulants et de leurs occupants (dispositifs eux-mêmes testés suivant les Directives 2001/116/CE, 70/156/EC et ISO10542).

# MAINTIEN DE LA PERSONNE ET DU FAUTEUIL ROULANT

Un dispositif de retenue est prévu pour chaque fauteuil roulant et son occupant.

**Il se compose de :**

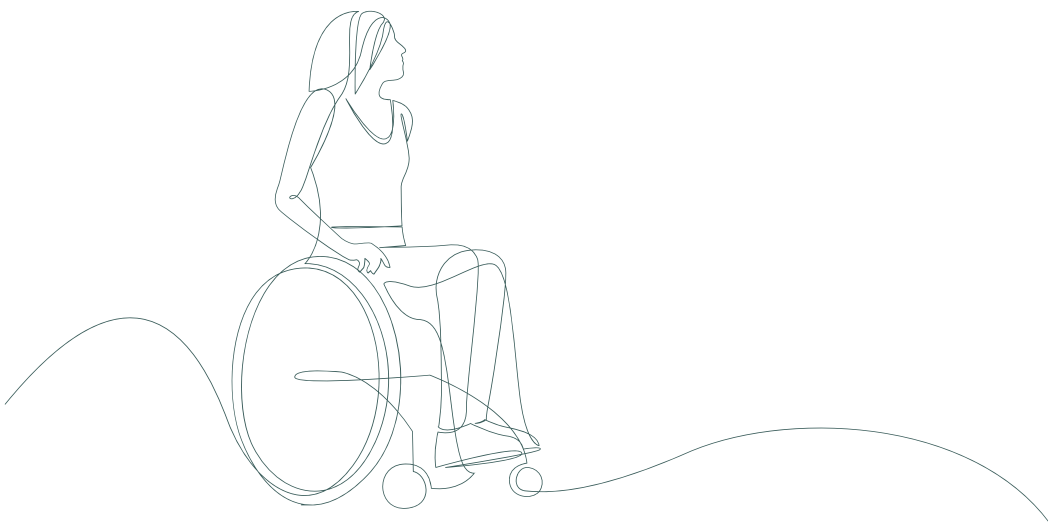
- 4 enrrouleurs autobloquants avec réglage manuel de la tension
- 1 ceinture 3 points réglable pour s'adapter à la taille des occupants



# CLIMATISATION ET CHAUFFAGE

Un système de climatisation et de chauffage additionnel assurant un confort optimal à l'ensemble des occupants.

La gestion de la climatisation est opérée depuis la commande d'origine du véhicule. L'ensemble est intégré dans le pavillon afin d'assurer une parfaite diffusion grâce aux quatre bouches d'aération réglables.



# ÉCLAIRAGE

Éclairage LED assurant une parfaite visibilité lors de manipulations de nuit et intégrant un mode route (lumière faible bleutée pour ne pas gêner le conducteur).



Eclairage par LED avec lumière bleue intégrée pour la nuit et bouton ON-OFF sur le tableau de bord



Eclairage du seuil de la porte latérale



Lumière éclairant tout l'environnement proche de la porte latérale et intégrant un dispositif anti écoulement de l'eau provenant du pavillon, afin d'assurer une sécurité accrue par temps de pluie





# HABILLAGE INTÉRIEUR



Panneaux et passages de roue en ABS noir



Habillage en ABS de couleur inspirée de l'habillage de la cabine d'origine



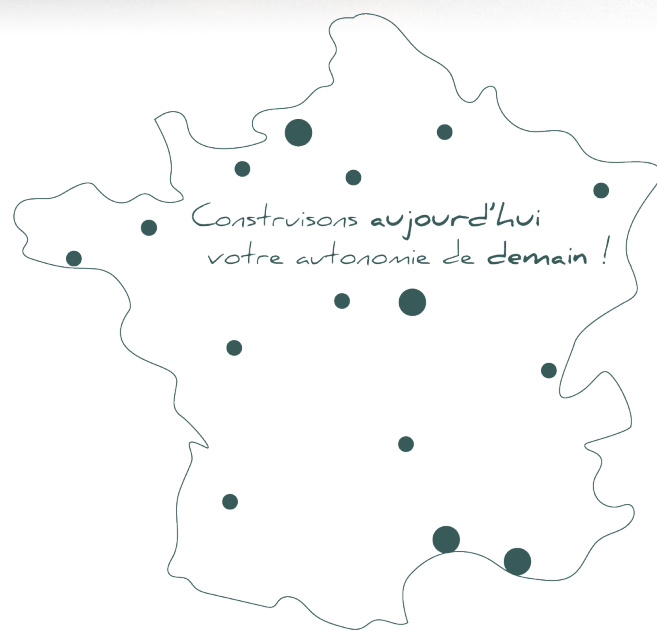
Ciel de toit gris identique à celui de la cabine conducteur







## POSSIBILITÉ D'ACHEMINEMENT DE VOTRE VÉHICULE



### Nos agences

#### Seine-Maritime

02 35 73 63 90

#### Val-d'Oise (IDF)

01 39 31 04 98

#### Calvados

02 31 23 15 91

#### Morbihan

02 97 78 15 11

#### Ille-et-Vilaine

02 23 22 70 32



[www.lenoirhandiconcept.com](http://www.lenoirhandiconcept.com)